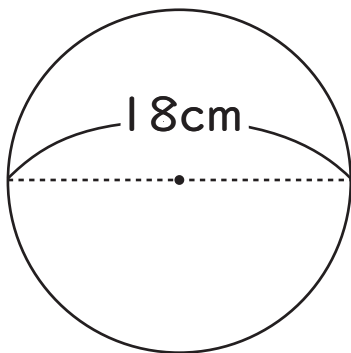


● 次の円の円周の長さを求めましょう。

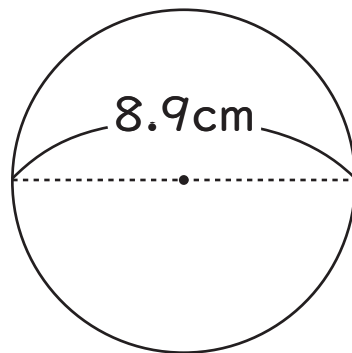
1



$$18 \times 3.14 = 56.52$$

(56.52cm)

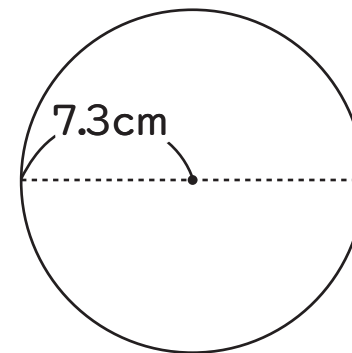
2



$$8.9 \times 3.14 = 27.946$$

(27.946cm)

3



$$7.3 \times 2 \times 3.14 = 45.844$$

(45.844cm)

4 直径 32cm の円

$$32 \times 3.14 = 100.48$$

(100.48cm)

5 半径 6.5cm の円

$$6.5 \times 2 \times 3.14 = 40.82$$

(40.82cm)

6 半径 8.4cm の円

$$8.4 \times 2 \times 3.14 = 52.752$$

(52.752cm)